

Pyromaster RX 5\_1



Datei: Pyromaster\_RX\_5\_1.kicad\_sch

Pyromaster RX 5\_2



Datei: Pyromaster\_RX\_5\_2.kicad\_sch

Pyromaster RX 5\_3



Datei: Pyromaster\_RX\_5\_3.kicad\_sch

Seegel Systeme | Königstraße 57 | 90762 Fürth | [www.seegel-systeme.de](http://www.seegel-systeme.de)

Sheet:

File: Pyromaster RX 5.kicad\_sch

**Title: Pyromaster RX**

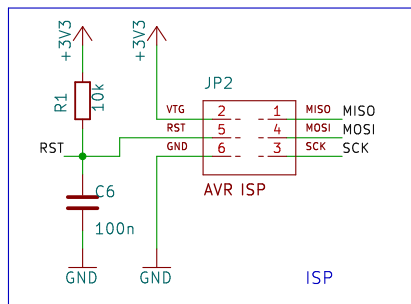
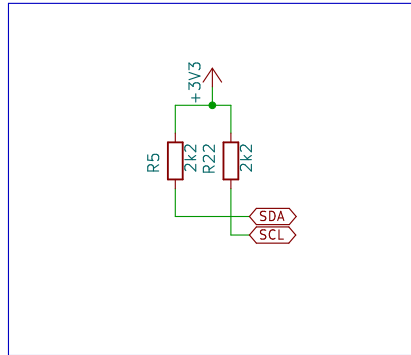
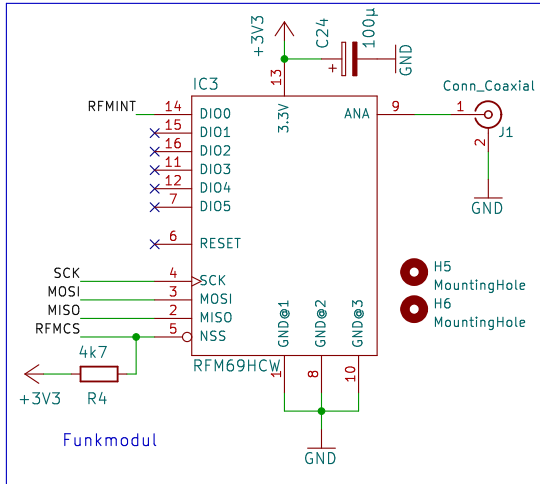
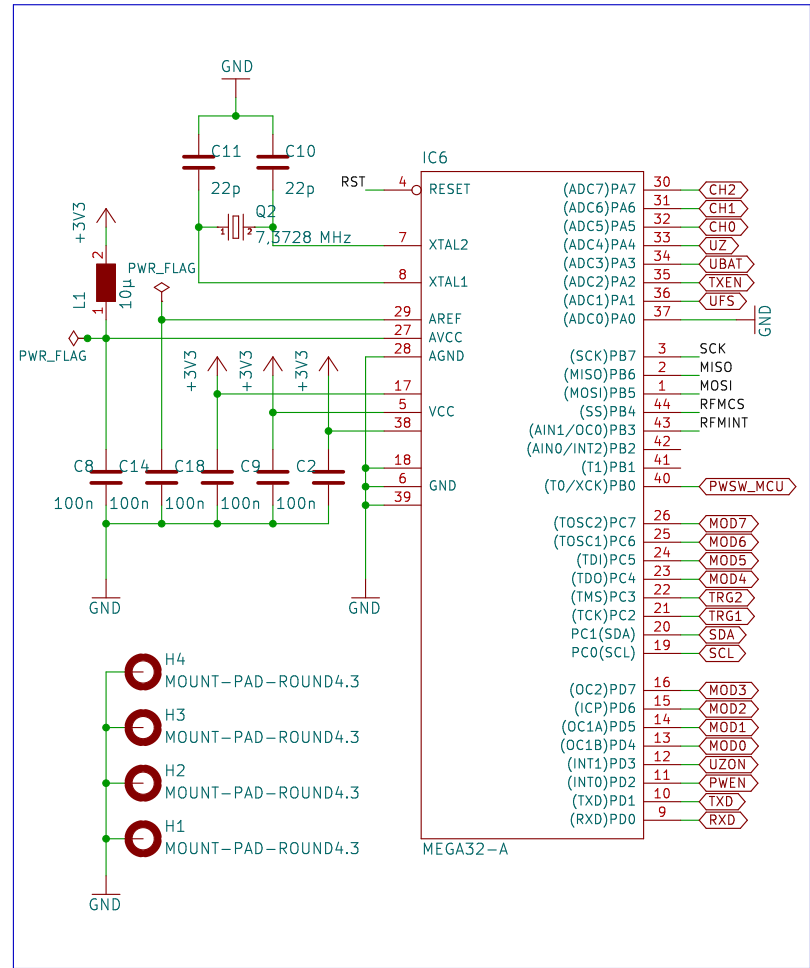
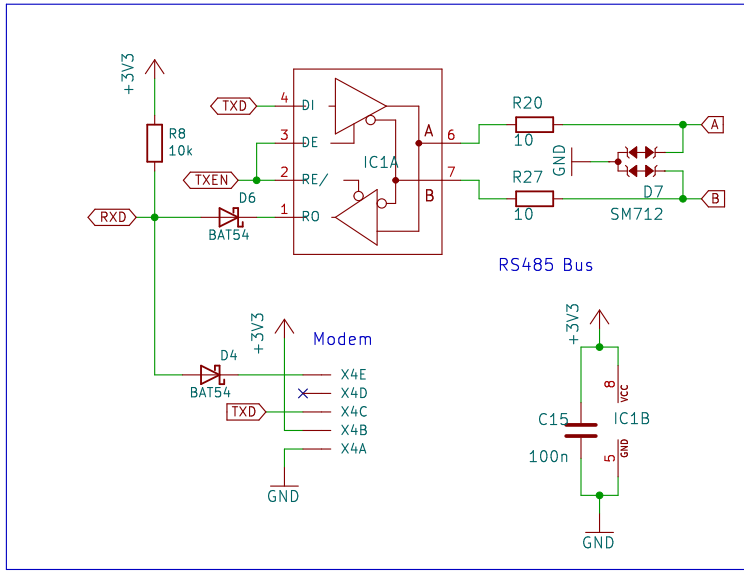
Size: A4

Date: 2021-04-24

Rev: v5.2

KiCad E.D.A. kicad (7.0.0)

Id: 1/4



CPU  
Funk, RS485, Modem  
ISP

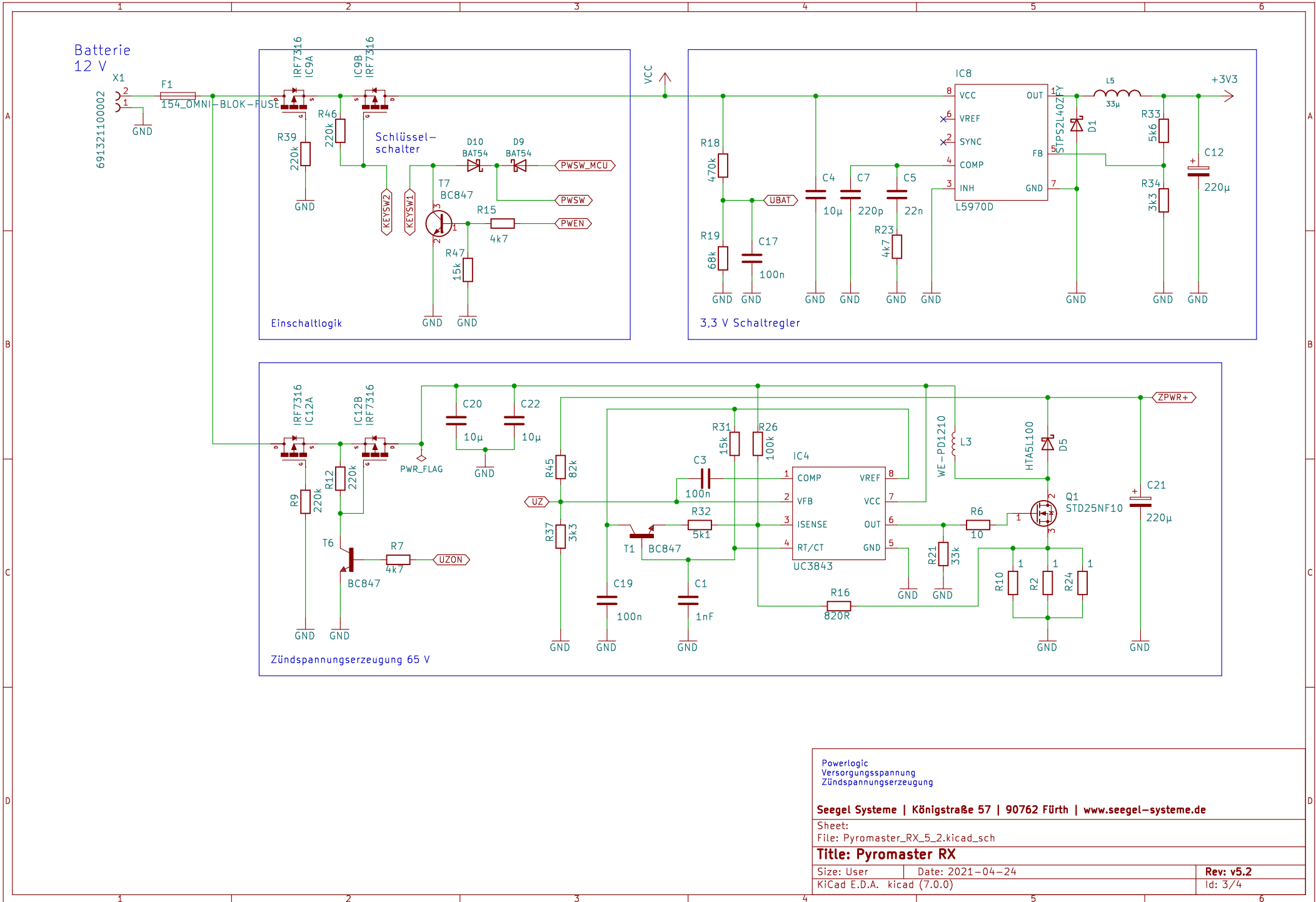
Seegel Systeme | Königstraße 57 | 90762 Fürth | www.seegel-systeme.de

Sheet:  
File: Pyromaster\_RX\_5\_1.kicad\_sch

**Title: Pyromaster RX**

Size: User Date: 2023-05-03  
KiCad E.D.A. kicad (7.0.0)

Rev: v5.2  
Id: 2/4



Powerlogic  
 Versorgungsspannung  
 Zündspannungserzeugung

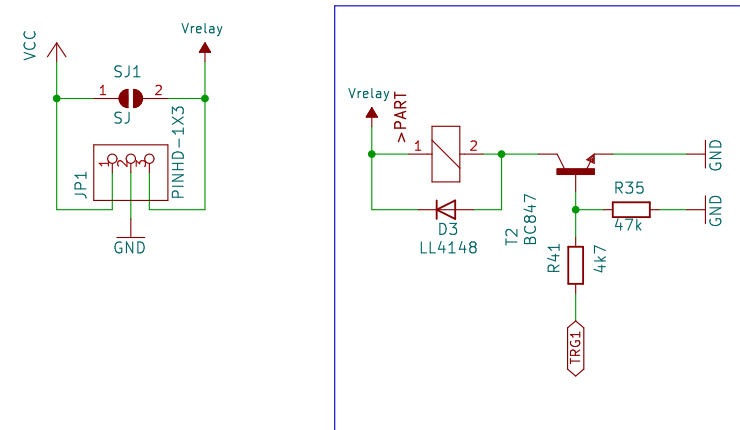
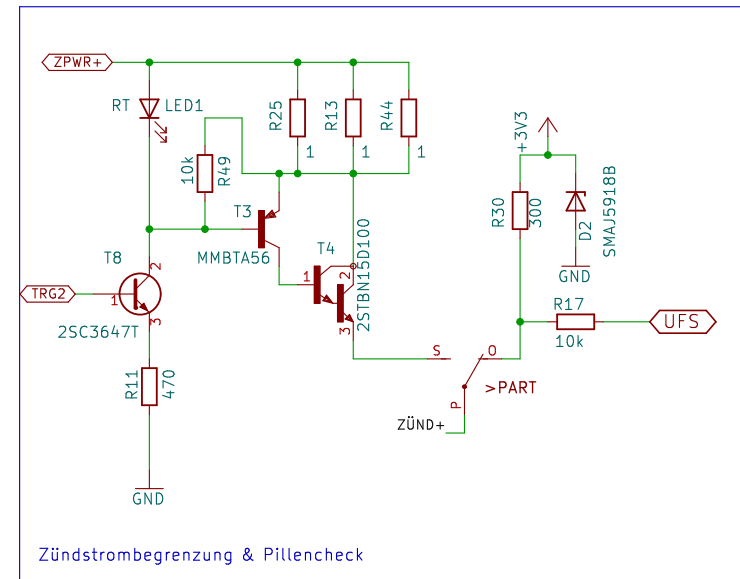
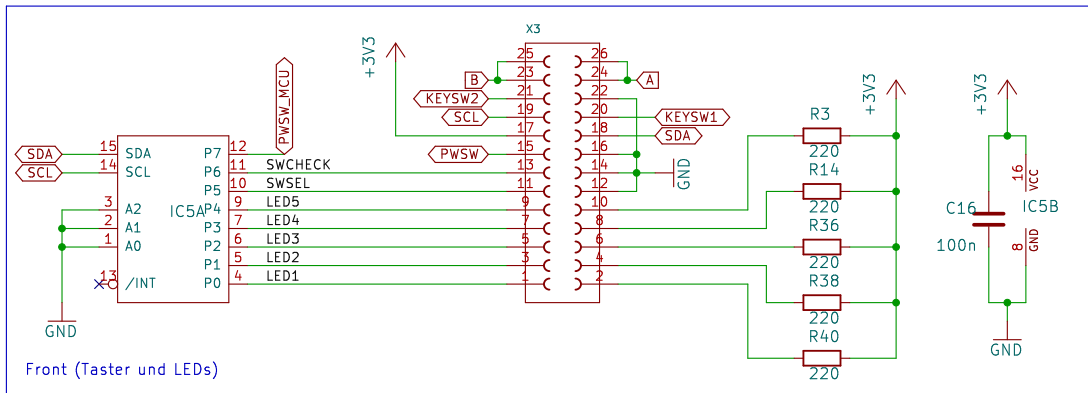
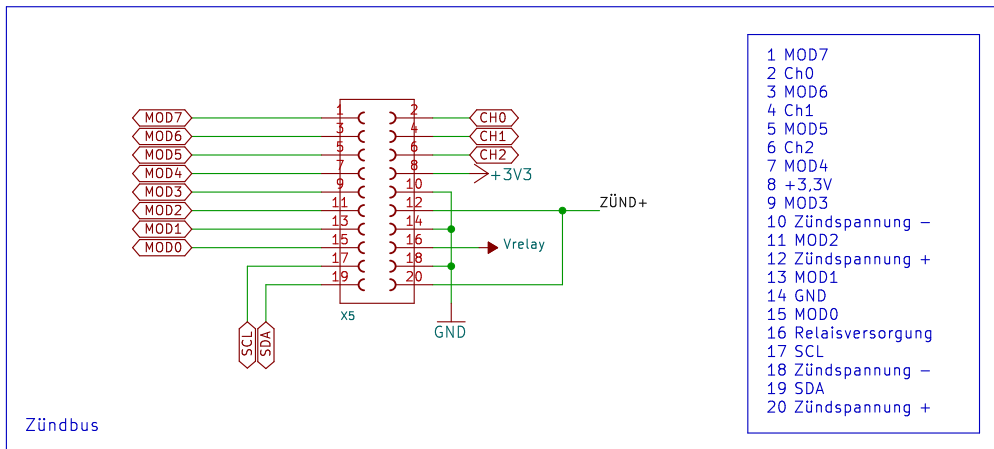
Seegel Systeme | Königstraße 57 | 90762 Fürth | www.seegel-systeme.de

Sheet:  
 File: Pyromaster\_RX\_5\_2.kicad\_sch

**Title: Pyromaster RX**

Size: User      Date: 2021-04-24  
 KiCad E.D.A. kicad (7.0.0)

Rev: v5.2  
 Id: 3/4



Zündbus Zündstrombegrenzung Frontpanel (LEDs / Tasten)	
Seegel Systeme   Königstraße 57   90762 Fürth   www.seegel-systeme.de	
Sheet: File: Pyromaster_RX_5_3.kicad_sch	
<b>Title: Pyromaster RX</b>	
Size: User	Date: 2021-04-24
KiCad E.D.A. kicad (7.0.0)	Rev: v5.2 Id: 4/4